

Växleriktare RS Smart Solar 48/6000

Med en solcellsinmatning på 450 V/4000 W

www.victronenergy.com



Växleriktare RS Smart Solar 48/6000

Icke-nätansluten solcellsväxleriktare

Växleriktaren RS Smart Solar 48/6000 är en växleriktare på 48 V 6 kVA med en solcellsinmatning på 450 VDC 4 kWp. Den används på icke-nätanslutna solcellsanordningar som kräver AC-ström.

En kombination av en växleriktare, dubbelriktad DC-DC-omvandlare och MPPT.

Växleriktaren producerar en perfekt sinusvåg och kan försörja anordningar med högt strömbehov. Den levereras med en dubbelriktad DC-DC-omvandlare som antingen kan ladda batteriet när det finns ett överskott av solcellsenergi eller omvandla den från batteriet när det behövs.

Brett MPPT-spänningsområde

80 – 450 VDC, med en solcellsspänning vid start på 120 VDC.

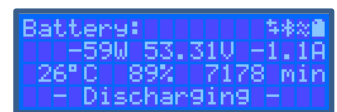
Lättvikig, effektiv och tyst

Tack vare högfrekvensteknik och en ny design väger den här kraftfulla växleriktaren endast 11 kg. Den är dessutom oerhört effektiv, drar lite ström i standby-läge och är väldigt tyst i drift.

Skärm och Bluetooth

Skärmen visar parametrar för batteri, växleriktare och regulator för solcellsladdare.

Samma parametrar kan nås med en smarttelefon eller annan Bluetooth-aktiverad enhet. Bluetooth kan även användas för att ställa in systemet och ändra inställningar med VictronConnect.



VE.Can och VE.Direct-port

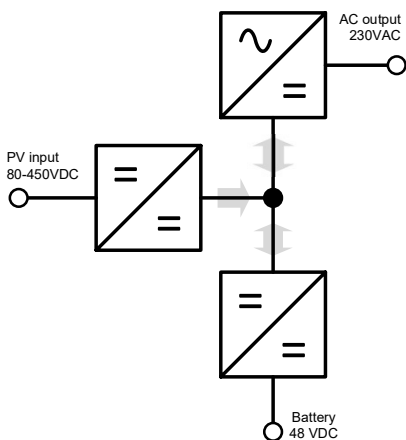
För anslutning till en GX-enhet för systemövervakning, dataloggning och fjärrstyrd uppdatering av fast programvara.

Inbyggd solcellsisolator

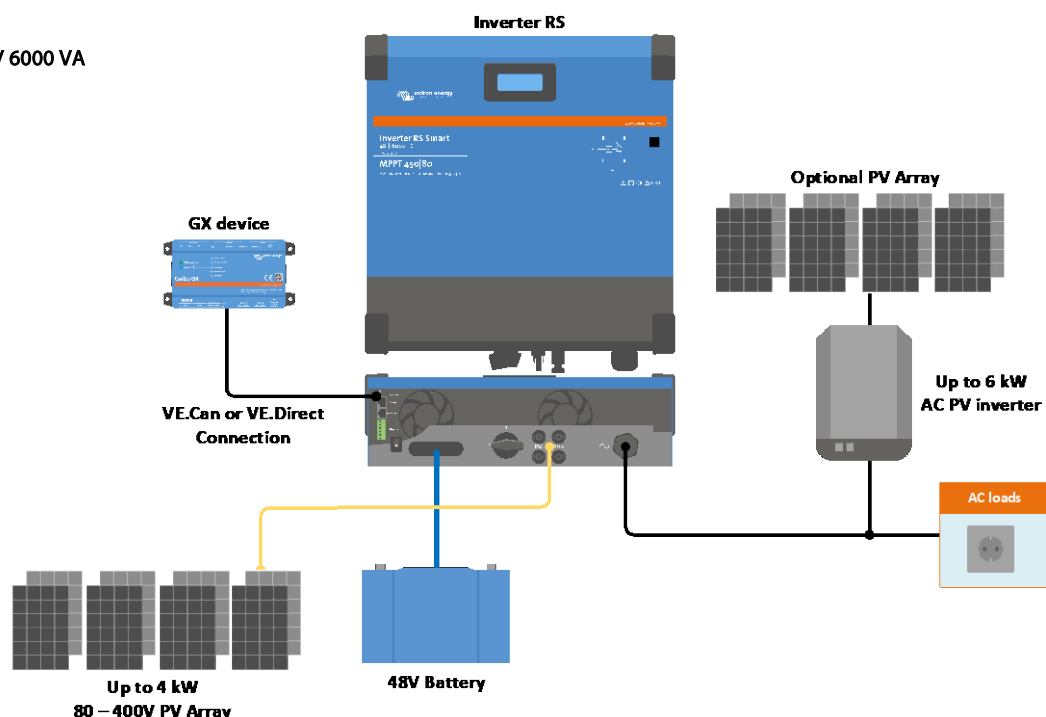
Båda parallella solcellsrader som är kopplade till MC4-kontakterna kan isoleras på ett säkert sätt med den stora inbyggda brytaren längst ner på enheten.

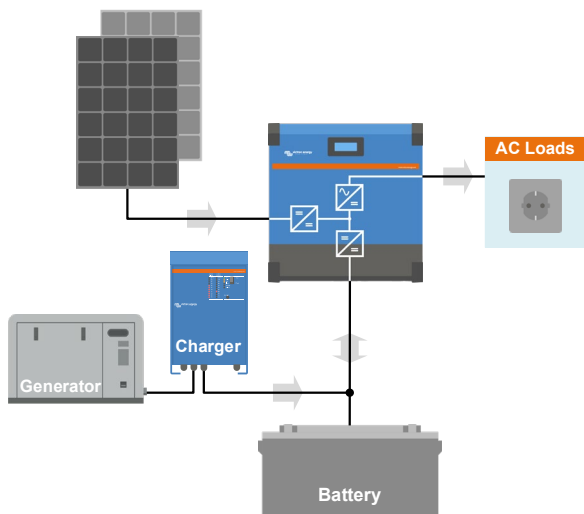
Ingångs-/utgångsanslutningar

Anslutning av programmerbart relä, temperatursensor och spänningssensor. Den fjärrstyrda ingången kan även konfigureras för att acceptera Victron smallBMS.



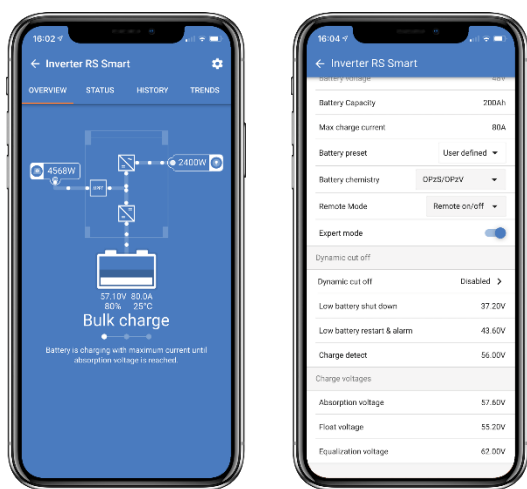
Inuti växleriktaren RS 48 V 6000 VA





Systemexempel med generator

Lägg till en generator och batteriladdare om ytterligare ström krävs.



Konfigurera och övervaka med VictronConnect

En inbyggd Smart Bluetooth-anslutning gör det möjligt att snabbt övervaka eller ändra inställningar på RS-växelriktaren.



VRM-portal

När RS-växelriktaren är kopplad till en GX-enhet med internetanslutning får du tillgång till vår kostnadsfria webbplats för fjärrövervakning VRM. Här kan du se alla dina systemdata i ett detaljerat grafiskt format. Systeminställningar kan ändras på avstånd via portalen. Larm kan mottas via e-post.

Växelriktare RS Smart Solar	48/6000
VÄXELRIKTARE	
DC-spänningsintervall, ingång	38 – 62 V (6)
Utgång	Utgångsspänning: 230 VAC ± 2 % Frekvens: 50 Hz ± 0,1 % (1)
Kont. utgångsström vid 25°C	Linjär ökning från 4800 W vid 46 VDC till 5300 W vid 52 VDC
Kont. utgångsström vid 40°C	4500 W
Kont. utgångsström vid 65°C	3000 W
Toppeffekt	9 kW i tre sekunder
Utgångsström vid kortslutning	50 A
Maximal verkningsgrad	96,5 % vid 1 kW-belastning 94 % vid 5 kW-belastning
Nollbelastningsström	20 W
SOLCELL	
Maximal DC-spänning	450 V
Nominell DC-spänning	300 V
Startspänning	120 V
MPPT-driftspänningsintervall	80 – 450 V (5)
Strömbegränsning DC-ingång	18 A (4)
Högsta DC-ingångsström	20 A
Maximal solcellsingångseffekt	4000 W
Maximal DC-laddningsström	4000 W
Gränsvärde för jordläckage	30 mA
LADDARE	
Programmerbar laddningsspänningsintervall (VDC)	36 - 60 V
Laddningsspänning "absorption" (VDC)	Standardinställning: 57,6 V (justerbar)
Laddningsspänning "float" (VDC)	Standardinställning: 55,2 V (justerbar)
Maximal laddningsström	100 A
Batteritemperatursensor	Ja
Batterispänningskontroll	Ja
ALLMÄNT	
Parallell- och trefasdrift	Nej
Programmerbart relä (3)	Ja
Skydd (2)	a - g
Datakommunikationsport	VE.Direct port och VE.Can port (**)
Bluetooth-frekvens	2402 – 2480 MHz
Bluetooth-effekt	4 dBm
Analog/digital ingångsport för allmänna ändamål	Ja, 2x
Fjärrstyrning på/av	Ja
Drifttemperaturintervall	- 40 till + 65 °C (fläktassisterad kylning)
Fuktighet (ej kondenserande)	max 95 %
HÖLJE	
Material & färg	stål, blå RAL 5012
Skyddsklass	IP21
Batterianslutning	M8-bultar
230 volts AC-anslutning	Skruvterminaler 13 mm ² (6 AWG)
Vikt	11 kg
Dimensioner (h x b x d)	425 x 440 x 125 mm
STANDARDER	
Säkerhet	EN-IEC 60335-1, EN-IEC 60335-2-29, EN-IEC 62109-1, EN-IEC 62109-2
Emission, Immunitet	EN 55014-1, EN 55014-2 EN-IEC 61000-3-2, EN-IEC 61000-3-3 IEC 61000-6-1, IEC 61000-6-2, IEC 61000-6-3
1) Kan ställas in på 60 Hz 2) Skyddsnyckel: a) utmatningskortslutning b) överbelastning c) för hög batterispänning d) för låg batterispänning e) för hög temperatur f) 230 VAC på växelriktarutgången g) solcellsjordläckage. 3) Programmerbart relä som kan ställas in för allmänt larm, DC-underspänning eller start-/stoppfunktion för genset. DC-klass: 4 A upp till 35 VDC, 1 A upp till 70 VDC. 4) Normal drift är reglerad till 18 A med ett högst skydd mot omvänd polaritet på 20 A. 5) Driftintervallen för MPPT begränsas också av batterispänning - PV VOC får inte överstiga 8 x batteifloatspänning. Ex: en maxgräns för batterispänning 50 V ska ha en maxgräns för solcellspaneler på 400 V. - se produktmanualen för mer information. 6) Lägsta uppstartsspänning är 41 V. Avstängning av växelriktaren kan ställas in så lågt som 32 V men den kan stängas av vid låg AC-utgångsspänning (pga belastning). Frånkoppling för överspänning vid 65,5 V. Laddarens inställningspunkt kan ställas in på högst 62 V. Laddningsströmmen reduceras över 57 V. 7) Laddarens inställningspunkt (float och absorption) kan ställas in på högst 60 V. Utgångsspänningen på laddarterminalerna kan vara högre, på grund av temperaturkompensation samt av kompensation för spänningsbortfall över batterikablarna. Den maximala utgångsströmmen minskar linjärt från fullström vid 60 V till 5 A vid 62 V. Utjämningsspänningen kan ställas in på högst 62 V, utjämningsströmprocenten kan ställas in på högst 6 %. ** Observera att endast VE.Can-porten kan användas för anslutning till en GX-enhet. VE.Direct-porten stödjer GlobalLink 520.	